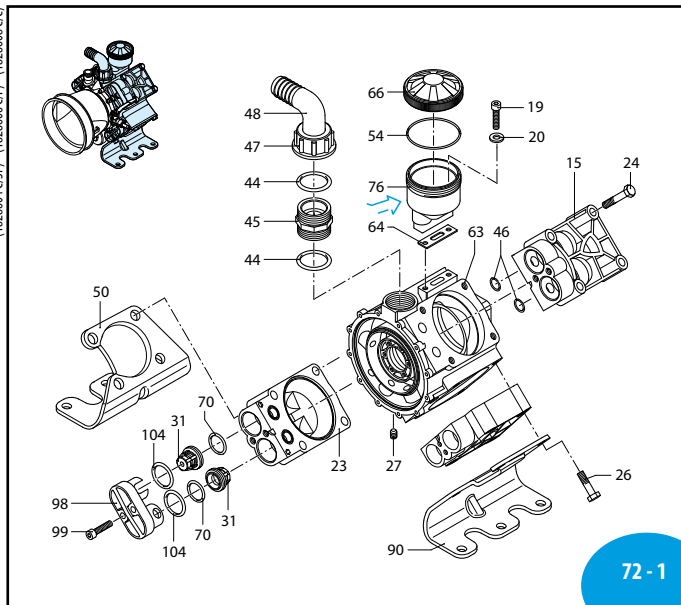


ANNovi REVERBERI

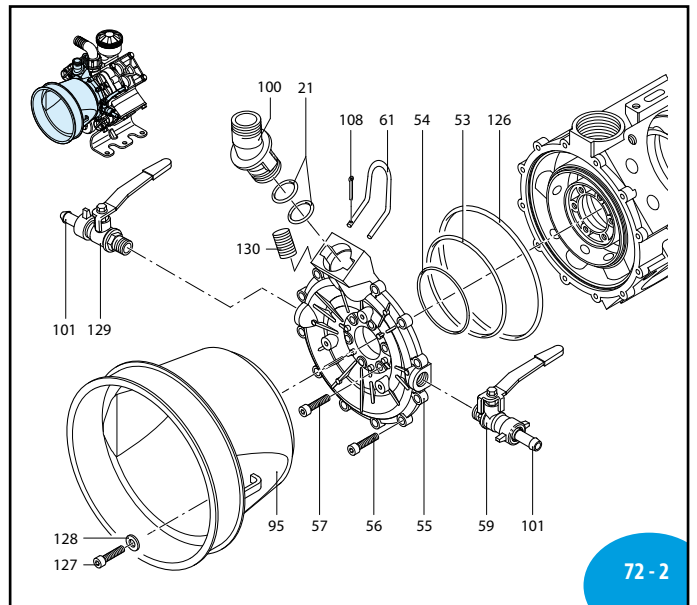
AR 1064

(1828604 C/SP) (1828606 C/F)



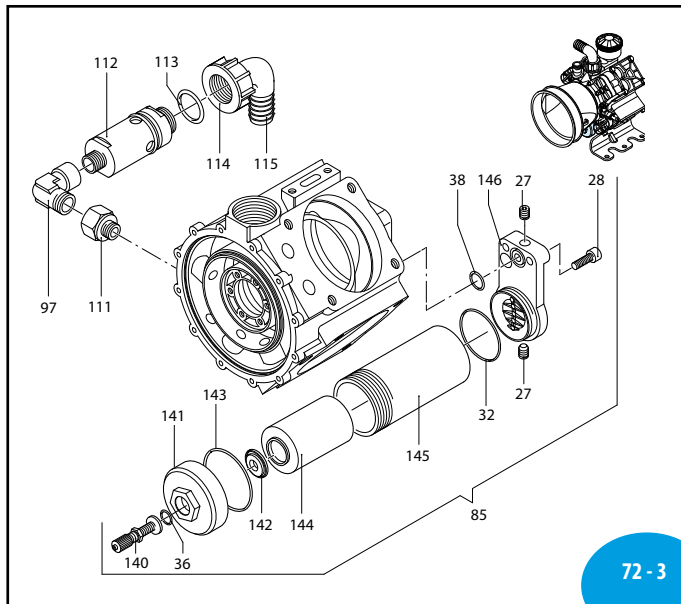
72-1

UN000303-NF



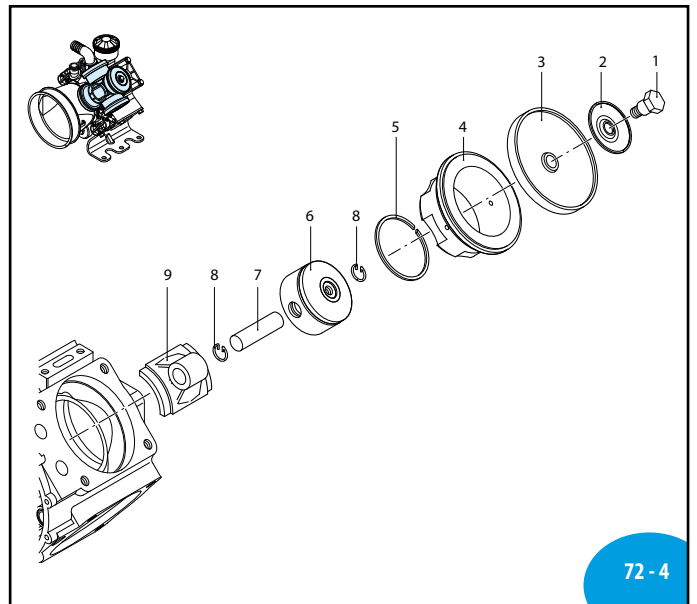
72-2

SL000329-EU



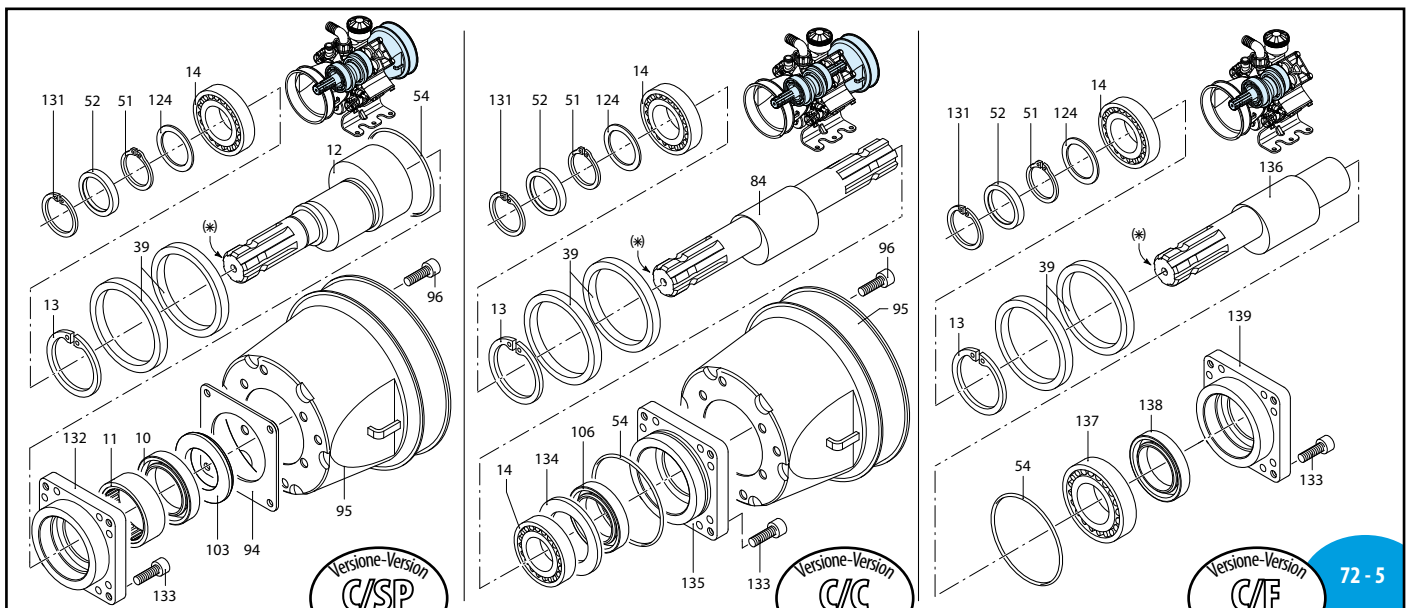
72-3

UN000305-NF



72-4

UN000306-NF



72-5

UN000307-LE

MI 91411

AR 1064

	C/C		C/SP		C/F 1"3/8	
	NBR	BLUEFLEX	NBR	BLUEFLEX	NBR	BLUEFLEX
AR 1064 AP	731	32115	730	32116	732	32117

Pos	Cod.	Descrizione	Description	Q.ty	Note
1	580361	Perno	Hub pin	4	● C ₃₀
2	1040180	Piastra	Plate	4	
3	1040081	Membrana	Diaphragm	4	NBR
4	1040080	Membrana	Diaphragm	4	Desmopan
4	1500080	Camicia	Sleeve	4	
5	650190	Segmento	Piston ring	4	
6	1040120	Pistone	Piston	4	
7	1040070	Spina	Pin	4	
8	1040270	Anello	Ring	8	seeger Øi 15
9	1800050	Biella	Connecting-rod	4	
10	1400150	Anello	Ring	1	tenuta
11	650200	Cuscinetto	Bearing	1	
12	1800200	Albero	Shaft	1	▶
13	161050	Anello	Ring	1	seeger Øi 72
14	1800170	Cuscinetto	Bearing	2	
15	1040551	Testa	Head	2	
19	680350	Vite	Screw	2	C ₁₀
20	380241	Rondella	Washer	2	
21	390180	Guarnizione OR	O-ring	2	▶
23	1040552	Testa	Head	2	
24	1480040	Vite	Screw	8	C ₅₀
26	750060	Vite	Screw	8	● C ₅₀
27	1040470	Vite	Screw	3	Inox ● C ₂₀
28	320360	Vite	Screw	2	C ₂₀
31	1409050	Valvola	Valve	8	
32	540360	Guarnizione OR	O-ring	1	▶
36	650542	Guarnizione	Gasket	1	
38	640070	Guarnizione OR	O-ring	1	▶
39	1040340	Anello	Ring	2	
44	250310	Guarnizione OR	O-ring	2	▶
45	540530	Raccordo	Fitting	1	
46	960160	Guarnizione OR	O-ring	8	(a) ▶
47	770571	Guarnizione OR	O-ring	8	(b) Viton ▶
47	540540	Girello	Ring nut	1	
48	540550	Curva	Elbow	1	
50	1820080	Piede	Foot	1	Vedi / See ●
51	1040570	Anello	Ring	1	seeger Øe 35
52	1040050	Anello	Ring	1	
53	1800161	Guarnizione OR	O-ring	1	Viton ▶
54	1040060	Guarnizione OR	O-ring	3	▶
55	1800150	Condotto	Line	1	
56	1040370	Vite	Screw	12	C ₁₀
57	780060	Vite	Screw	6	C ₁₀
59	130491	Rubinetto	Cock	1	● C ₂₀
61	1040690	Forcella	Fork	1	
63	1820040	Corpo pompa	Pump body	1	
64	750040	Guarnizione	Gasket	1	Ⓡ
66	1800060	Tappo	Plug	1	
70	620030	Guarnizione OR	O-ring	8	▶

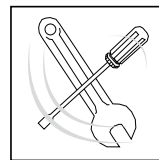
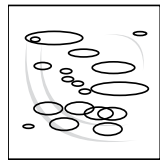
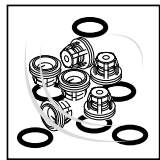
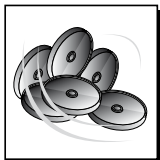
Pos	Cod.	Descrizione	Description	Q.ty	Note
76	750030	Serbatoio	Tank	1	
84	1800180	Albero	Shaft	1	
85	1538	Camera aria	Air chamber	1	
90	1820070	Piede	Foot	1	Vedi / See ●
94	1400140	Flangia	Flange	1	
95	1500350	Protezione cardano	Cardan protection	2	Ø 199 mm
95	1500470	Protezione cardano	Cardan protection	2	Ø 239 mm
96	820670	Vite	Screw	4	C ₁₀
97	881560	Raccordo	Fitting	1	Ⓡ
98	1300190	Tappo	Plug	4	
99	620610	Vite	Screw	8	C ₂₀
100	1040760	Raccordo	Fitting	1	
101	110131	Girello	Ring nut	2	
103	1400110	Centraggio	Ring	1	
104	540361	Guarnizione OR	O-ring	8	▶
106	160740	Anello	Ring	1	
108	1040950	Copiglia	Split pin	1	
111	881461	Manicotto	Threaded adapter	1	Ⓡ C ₂₀
112	1609002	Valvola di sicurezza	Safety valve	1	■ C ₂₀
113	880831	Guarnizione OR	O-ring	1	Viton ▶
114	550450	Girello	Ring nut	1	
115	550460	Curva	Elbow	1	
124	1040850	Distanziale	Spacer	1	
126	1400120	Guarnizione OR	O-ring	1	▶
127	1343510	Vite	Screw	3	
128	881710	Rondella	Washer	3	
129	130492	Rubinetto	Cock	1	● C ₂₀
130	1800240	Vite	Screw	1	● C ₂₀
131	1460490	Anello	Ring	1	
132	1800210	Flangia	Flange	1	
133	180030	Vite	Screw	8	● C ₂₀
134	1800230	Distanziale	Spacer	1	
135	1800220	Flangia	Flange	1	
136	1800190	Albero	Shaft	1	
137	230310	Cuscinetto	Bearing	1	
138	200150	Anello	Ring	1	
139	1800120	Flangia	Flange	1	
140	1800350	Valvola di gonfiaggio	Air valve	1	
141	1800270	Coperchio	Cover	1	C ₂₀
142	1800311	Disco	Plate	1	
143	650560	Guarnizione OR	O-ring	1	▶
144	1800300	Membrana	Diaphragm	1	
145	1800280	Tube	Pipe	1	
146	1800320	Raccordo	Fitting	1	

● Da matricola N° 000501 - From serial number N° 000501
 (a) Da matricola N° 1822013001 - From serial number N° 1822013001
 (b) Fino a matricola N° 1821913999 - Up to serial number N° 1821913999

sp_ar1064.pdf

Alta pressione
High pressure

(C.I. G012.11.12) (email G009.03.15)



KIT 1953 Membrane gomma Buna diaphragms	
Pos.	Q.ty
3	4

KIT 1964 Valvole Valves	
Pos.	Q.ty
31	8
70	8

KIT 43022 (a) / KIT 2378 (b) OR O-Rings			
Pos.	Q.ty	Pos.	Q.ty
21	2	126	1
32	1	143	1
38	1		
44	2		
46	8		
53	1		
54	3		
70	8		
104	8		
113	1		

KIT 43023 (a) / KIT 2379 (b) Pronto intervento Maintenance repair					
Pos.	Q.ty	Pos.	Q.ty	Pos.	Q.ty
1	4	47	1	106	1
3	4	48	1	108	1
10	1	52	1	126	1
21	2	53	1	138	1
31	8	54	3	144	1
32	1	61	1		
36	1	66	1		
38	1	70	8		
44	2	76	1		
46	8	104	8		

Olio utilizzato Suggested oil	
Tipo - Type	Kg
SAE 30	0,8

➔

Posizionamento
targa di
identificazione
Positioning
data plate