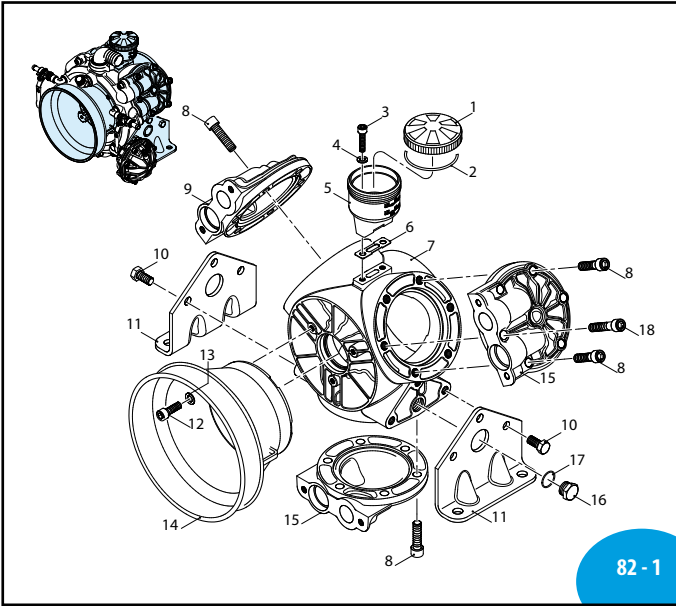
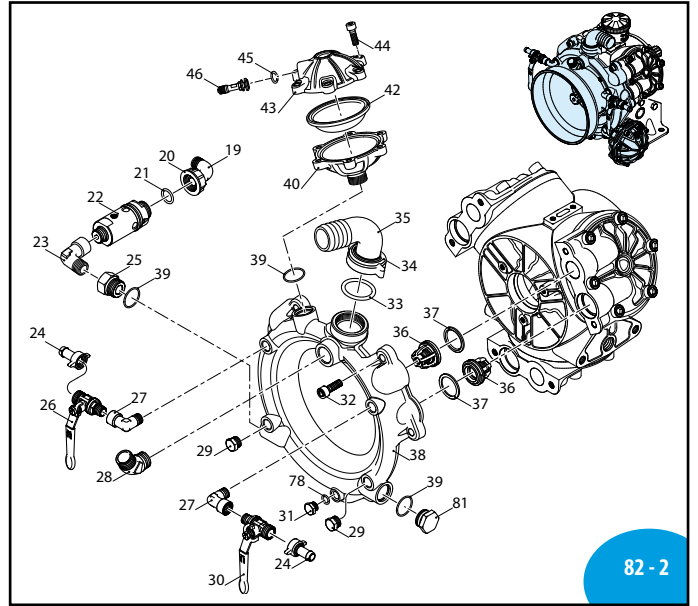


2268600



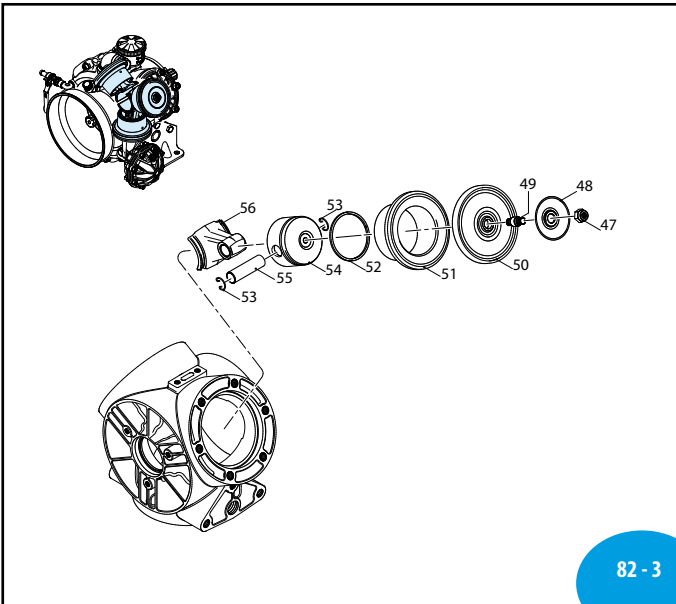
82 - 1

SL000013-GA



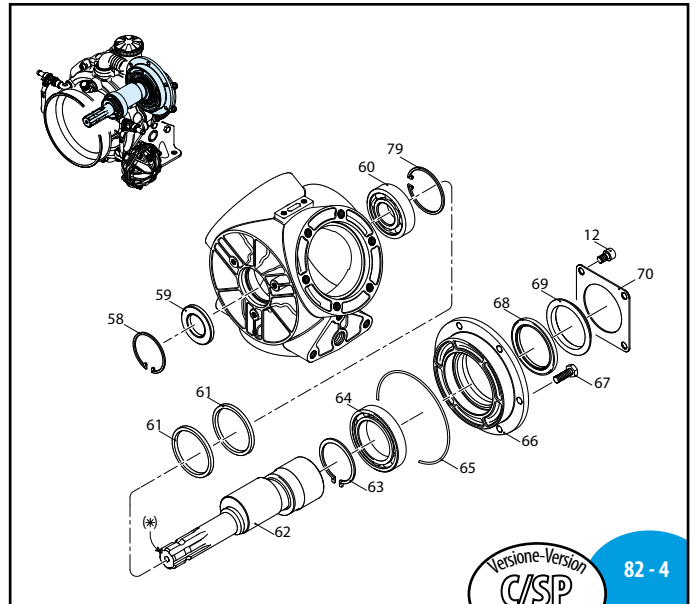
82 - 2

SL000101-EY



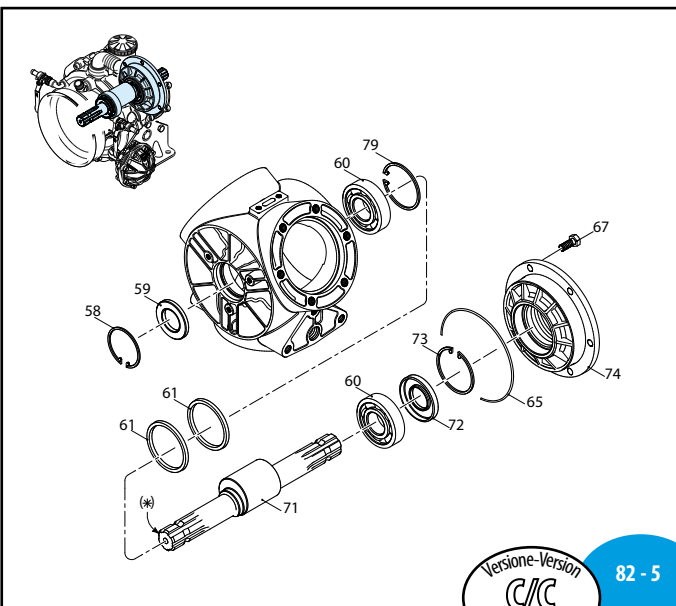
82 - 3

SL000015-GA



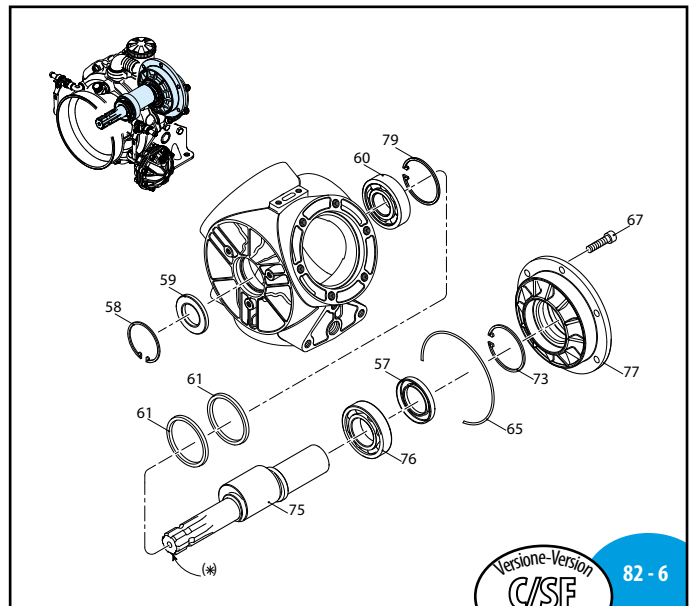
82 - 4

SL000066-EZ



82 - 5

SL000067-EZ



82 - 6

SL000068-EZ

MI 91917

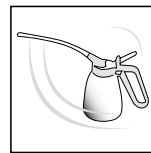
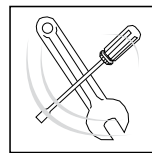
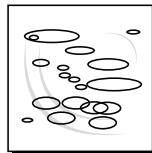
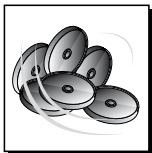
BHS 90 - BHS 105 - BHS 120

Pos	Cod.	Descrizione	Description	Q.ty	Note
1	750051	Tappo verde	Plug	1	BHS 90
1	1800060	Tappo nero	Plug	1	BHS 105
1	750050	Tappo rosso	Plug	1	BHS 120
2	1040060	Guarnizione OR Ø 72,69x2,62	O-ring	1	▶
3	680350	Vite TCEI M8x35	Screw	2	C ₂₀
4	380241	Rondella	Washer	2	
5	750030	Serbatoio	Tank	1	
6	750040	Guarnizione	Gasket	1	☒
7	2660010	Corpo pompa	Pump body	1	
8	2660050	Vite TCEI M12x45	Screw	15	C ₅₀
9	2660031	Testa sx	Head	1	
10	540210	Vite TE M12x25	Screw	6	C ₅₀
11	2680100	Piede	Foot	2	
12	850250	Vite TCEI M8x12	Screw	7	C ₂₀
13	390311	Rondella	Washer	3	
14	1500470	Protezione cardano	Cardan protection	1	
15	2660030	Testa dx	Head	2	
16	820361	Tappo 1/2" G ottone	Plug	2	C ₂₀
17	180101	Guarnizione OR Ø 17,5x2	O-ring	2	▶
18	2660040	Vite TCEI M12x60	Screw	3	C ₅₀
19	550460	Curva Ø 18	Elbow	1	
20	550450	Girello 3/4" G	Ring nut	1	
21	880831	Guarnizione OR Ø 15,54x2,62	O-ring	1	Viton ▶
22	1609002	Valvola di sicurezza	Safety valve	1	■
23	881560	Raccordo 1/2" G M-F	Fitting	1	⊕
24	110131	Girello 1/2"	Ring nut	2	
25	2660060	Raccordo	Fitting	1	⊕
26	130492	Rubinetto 3/8" G - 1/2" G M-M SX	Cock	1	⊕
27	2240260	Raccordo 3/8" G M-F	Fitting	2	⊕
28	851650	Curva di mandata	Elbow	1	⊕
29	880530	Tappo 3/8" G	Plug	2	⊕ C ₂₀
30	130491	Rubinetto 3/8" G - 1/2" G M-M DX	Cock	1	⊕
31	880581	Tappo 1/4" G	Plug	1	C ₃₀
32	540300	Vite TCEI M10x30	Screw	6	C ₄₀
33	390210	Guarnizione OR Ø 39,69x3,53	O-ring	1	▶
34	2240200	Girello 1" 3/4 G	Ring nut	1	
35	2240211	Curva Ø 40	Elbow	1	
36	759051	Valvola	Valve	6	
37	680070	Guarnizione OR Ø 31,5x4,25	O-ring	6	▶
38	2660021	Condotto aspirazione/mandata	Line	1	
39	720030	Guarnizione OR Ø 22,22x2,62	O-ring	2	▶
40	2660070	Semisfera inferiore	Halfball	1	■
42	800190	Semicamera aria inferiore	Semi air chamber	1	
43	2660080	Semisfera superiore	Halfball	1	
44	540290	Vite TCEI M8x25	Screw	8	C ₃₀
45	650542	Guarnizione	Gasket	1	▶
46	180020	Valvola di gonfiaggio	Air valve	1	⊕
47	2240110	Dado M10	Nut	3	Inox C ₃₀
48	580090	Piattello	Wobble plate	3	
49	2240100	Perno	Hub pin	3	○ C ₃₀

Pos	Cod.	Descrizione	Description	Q.ty	Note
50	550080	Membrana	Diaphragm	3	NBR
50	550084	Membrana	Diaphragm	3	Viton
50	550085	Membrana	Diaphragm	3	Desmopan
50	550086	Membrana	Diaphragm	3	HPDS
51	2680060	Camicia	Sleeve	3	BHS 90
51	2680070	Camicia	Sleeve	3	BHS 105
51	2680080	Camicia	Sleeve	3	BHS 120
52	260230	Segmento	Piston ring	3	
53	160691	Anello seeger Ø 18	Ring	6	
54	2240060	Pistone Ø 72	Piston	3	
55	260700	Spina	Pin	3	
56	2680090	Biella	Connecting-rod	3	
57	2680130	Anello tenuta	Ring	1	☒
58	200390	Anello seeger Ø 62	Ring	1	
59	2680110	Anello tenuta	Ring	1	☒
60	230350	Cuscinetto	Bearing	1	☒
61	2240540	Anello biella	Ring	2	
62	2680250	Albero C/SP m-CL	Shaft	1	BHS 90
62	2680260	Albero C/SP m-CL	Shaft	1	BHS 105
62	2680270	Albero C/SP m-CM	Shaft	1	BHS 120
63	2680290	Anello seeger Ø e 65	Ring	1	
64	2680280	Cuscinetto	Bearing	1	☒
65	1400120	Guarnizione OR Ø 145,72x2,62	O-ring	2	☒
66	2680241	Flangia	Flange	1	
67	160670	Vite TE M10x25	Screw	6	⊕ C ₄₀
68	1400150	Anello tenuta	Ring	1	☒
69	1400110	Centraggio	Ring	1	
70	1400140	Flangia	Flange	1	
71	2680170	Albero C/C m-CA	Shaft	1	BHS 90
71	2680180	Albero C/C m-CB	Shaft	1	BHS 105
71	2680190	Albero C/C m-CC	Shaft	1	BHS 120
72	2680120	Anello tenuta	Ring	1	
73	161050	Anello seeger Ø 72	Ring	1	
74	2680022	Flangia	Flange	1	
75	2680200	Albero C/F m-CD	Shaft	1	BHS 90
75	2680210	Albero C/F m-CE	Shaft	1	BHS 105
75	2680220	Albero C/F m-CF	Shaft	1	BHS 120
76	230310	Cuscinetto	Bearing	1	☒
77	2680023	Flangia	Flange	1	
78	820510	Guarnizione OR Ø 10,82x1,78	O-ring	1	▶
79	230340	Anello seeger Ø 80	Ring	1	
81	1140300	Tappo 3/4" G	Plug	1	C ₄₀
82	1554	Camera aria	Air chamber	1	

sp_bhs90_bhs105_bhs120.pdf

Alta pressione ottone
High pressure brass



KIT 2367	
Membrane gomma Buna diaphragms	
KIT 2368	
Membrane HPDS HPDS diaphragms	
KIT 2369	
Membrane Desmopan Desmopan diaphragms	
Pos.	Q.ty
50	3

KIT 2445	
Valvole Valves	
Pos.	Q.ty
36	6
37	6

KIT 42205	
OR O-Rings	
Pos.	Q.ty
2	1
17	3
21	1
33	1
37	6
39	1
65	2
78	1

KIT 42206					
Pronto intervento Maintenance repair					
Pos.	Q.ty	Pos.	Q.ty	Pos.	Q.ty
1	1	65	2		
2	1	68	1		
19	1				
20	1				
21	1				
47	3				
49	3				
50	3				
57	1				
59	1				

Olio utilizzato	
Used oil	
Tipo - Type	Kg
SAE 30	1,4