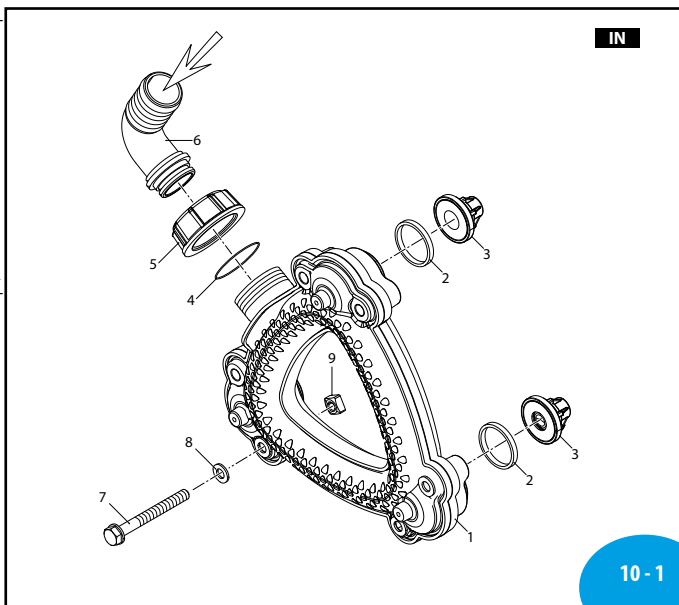


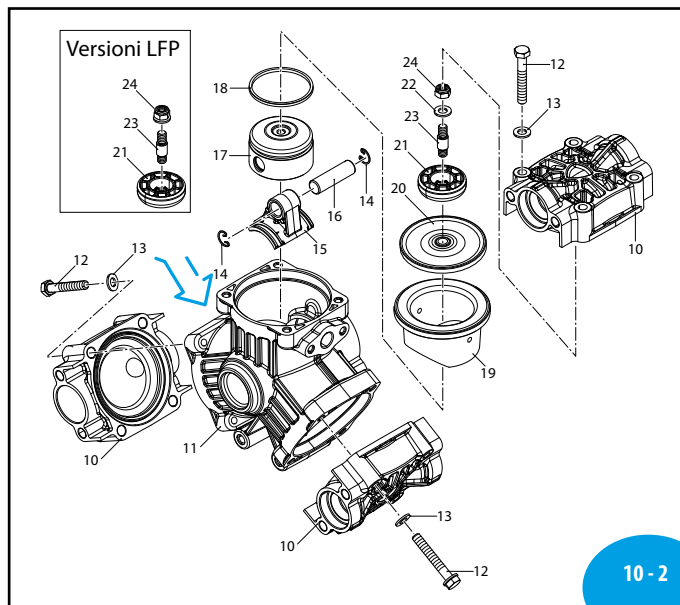
# ANNI REVERBERI

## AR 75 LFP - AR 75 bp

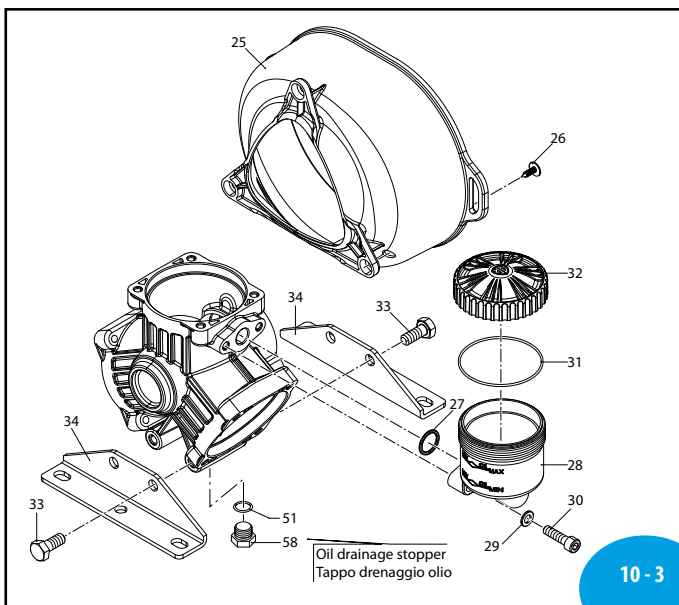
CN 4808606 AR75LFP C.C CN 4808604 AR75LFP SP CN 4808603 AR75bp SP  
 CN 4808605 AR75bp C.C CN 4808601 AR75LFP C CN 4808600 AR75bp C



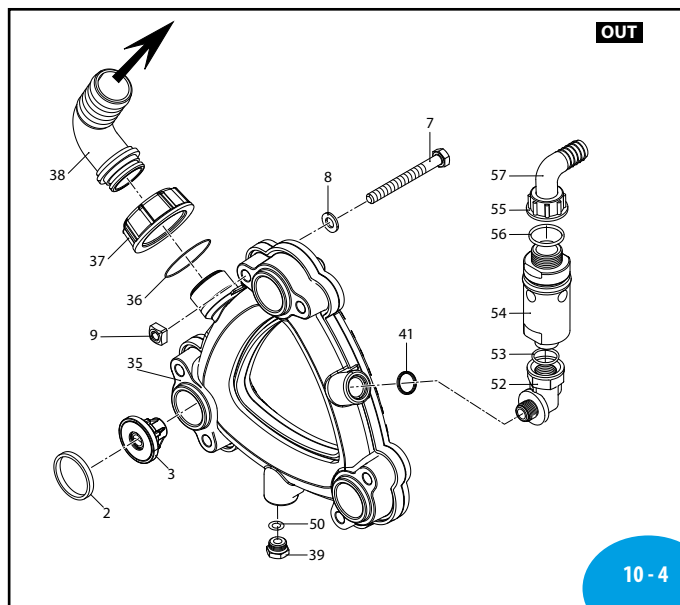
AR000003-GM



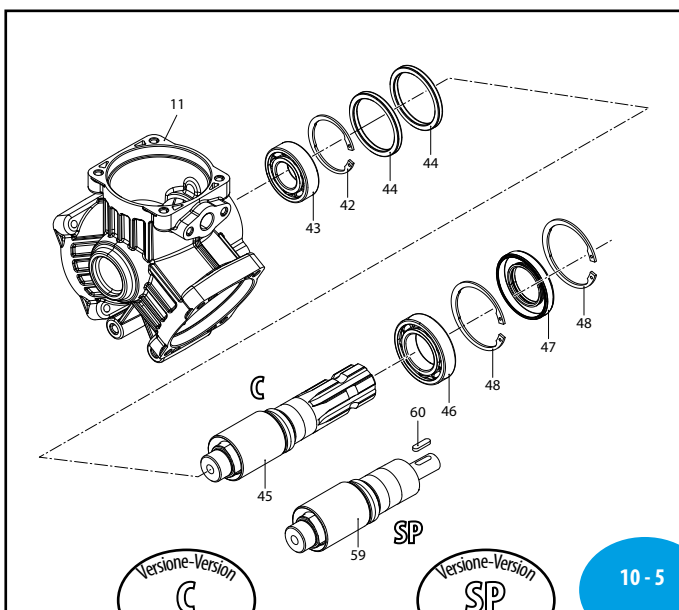
AR000004-GM



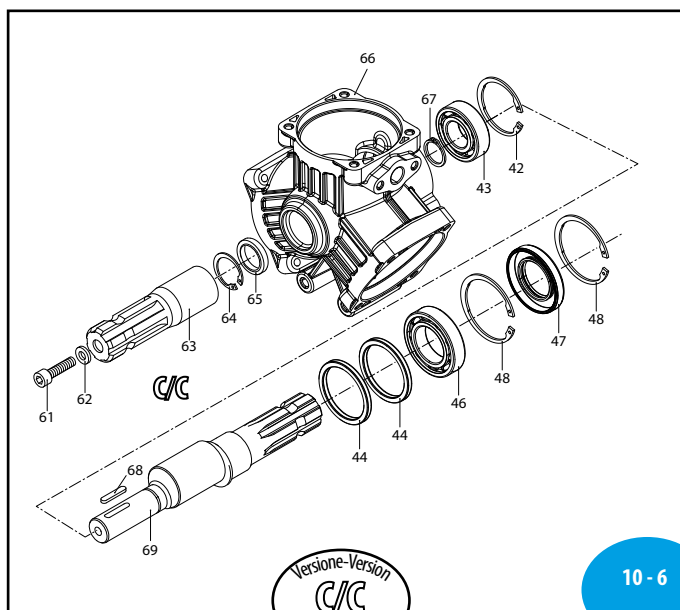
AR000002-GM



AR000001-GM



AR000005-GM



AR000006-GM

MI 95096

# AR 75 LFP - AR 75 bp

## 480 Series

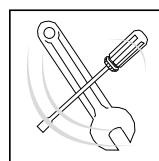
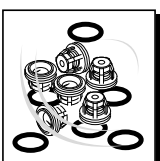
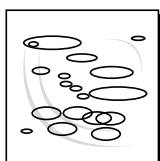
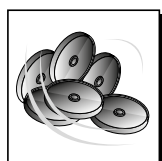
	SP	C	C/C
AR 75 bp	33171	33155	33174
AR 75 LFP	33172	33156	33175

Bassa pressione  
Low pressure

Pos	Cod.	Descrizione	Description	Q.ty	Note
1	4800110	Condotto	aspirazione	Line	1
2	3120230	Guarnizione	verde	Gasket	6 O bp model
3	3120680	Guarnizione	verde	Gasket	6 Viton O LFP model
4	3129050	Valvola completa		Complete valve	6 bp model
5	3129051	Valvola completa		Complete valve	6 LFP model
6	550040	Guarnizione OR	Ø 26,65x2,62	O-ring	1 bp model
7	880311	Guarnizione OR	Ø 26,65x2,62	O-ring	1 Viton LFP model
8	651100	Girello	1" 1/4 G	Ring nut	1
9	4800360	Portagomma	Ø 30	Hose tail	1
10	1140431	Vite	TCEI M8x75	Screw	12 Geomet C <sub>15</sub> bp m.
11	1140432	Vite	TCEI M8x75	Screw	12 Inox C <sub>15</sub> LFP mod.
12	390314	Rondella		Washer	11 Geomet bp model
13	390315	Rondella		Washer	11 Inox LFP model
14	3120511	Dado	quadro M8	Nut	12 Geomet bp model
15	3120510	Dado	M8 quadro	Nut	12 Inox LFP model
16	4800030	Testa		Head	3
17	4800010	Corpo pompa		Pump body	1
18	800862	Vite	TCEI M8x55	Screw	12 Geomet C <sub>20</sub> bp m.
19	800861	Vite	TCEI M8x55	Screw	12 Inox C <sub>20</sub> LFP model
20	390314	Rondella		Washer	12 Geomet bp model
21	390315	Rondella		Washer	12 Inox LFP model
22	380080	Anello	seeger Øi 14	Ring	6
23	4800040	Biella		Connecting-rod	3
24	380300	Spina		Pin	3
25	4800190	Pistone		Piston	3
26	4800200	Segmento		Piston ring	3
27	4800210	Camicia		Sleeve	3
28	3120082	Membrana	Øe 90	Diaphragm	3 BlueFlex™
29	3120085	Membrana	Øe 90	Diaphragm	3 Desmopan
30	3120080	Membrana	Øe 90	Diaphragm	3 NBR
31	3120081	Membrana	Øe 90	Diaphragm	3 Viton
32	4800020	Piastra		Plate	3
33	3120760	Rondella		Washer	3 Inox bp model
34	3120100	Perno		Hub pin	3 C <sub>25</sub> bp model
35	3120101	Perno	AISI 316L	Hub pin	3 C <sub>25</sub> LFP model
36	3120110	Dado	M8 AISI 304	Nut	3 C <sub>20</sub> bp model
37	3120790	Dado	M8 AISI 316L	Nut	3 C <sub>20</sub> LFP model
38	4800050	Protezione cardano		Cardan protection	1
39	4240590	Vite		Screw	3
40	390180	Guarnizione OR	Ø 18,72x2,62	O-ring	1
41	4700030	Serbatoio		Tank	1
42	380243	Rondella		Washer	2 Geomet bp model
43	380245	Rondella		Washer	2 Inox LFP model
44	620611	Vite	TCEI M8x30	Screw	2 Geomet C <sub>10</sub> bp m.
45	620612	Vite	TCEI M8x30	Screw	2 Inox C <sub>10</sub> LFP model
46	1040060	Guarnizione OR	Ø 72,69x2,62	O-ring	1

Pos	Cod.	Descrizione	Description	Q.ty	Note
32	750050	Tappo	rosso	Plug	1
33	650640	Vite	TCEI M10x25	Screw	4 Geomet C <sub>50</sub> bp m.
34	650642	Vite	TCEI M10x25	Screw	4 Inox C <sub>50</sub> LFP mod.
35	4800060	Piede		Foot	2
36	4800130	Condotto	mandata	Line	1
37	1140450	Guarnizione OR	Ø 20,24x2,62	O-ring	1 bp model
38	1140451	Guarnizione OR	Ø 20,24x2,62	O-ring	1 Viton LFP model
39	3120440	Girello	1" G	Ring nut	1
40	3120460	Curva	Ø 25	Elbow	1
41	3120690	Tappo	3/8" G	Plug	1 C <sub>2</sub>
42	2440230	Guarnizione OR		O-ring	1
43	1260790	Anello	seeger Øi 52	Ring	1
44	1320370	Cuscinetto		Bearing	1 ↓
45	3460090	Anello	biella	Ring	2
46	4800180	Albero	marcato GA	Shaft	1 versione C
47	621130	Cuscinetto		Bearing	1 ↓
48	230380	Anello	tenuta	Ring	1
49	200390	Anello	seeger Øi 62	Ring	2
50	2840890	Guarnizione OR	Ø 14x2	O-ring	1 bp model
51	2840891	Guarnizione OR	Ø 14x2	O-ring	1 Viton LFP model
52	820510	Guarnizione OR	Ø 10,82x1,78	O-ring	1
53	3460330	Raccordo	3/8" G - 1/2" G M-F	Fitting	1 C <sub>2</sub>
54	180101	Guarnizione OR	Ø 17,5x2	O-ring	1 bp model
55	180102	Guarnizione OR	Ø 17,5x2	O-ring	1 Viton LFP model
56	1609000	Valvola di sovrappressione		Safety valve	1 20 bar
57	550450	Girello	3/4" G	Ring nut	1
58	880831	Guarnizione OR	Ø 15,54x2,62	O-ring	1 Viton
59	550460	Curva	Ø 18	Elbow	1
60	880581	Tappo	1/4" G	Plug	1 C <sub>20</sub>
61	4800320	Albero	marcato GE	Shaft	1 versione SP
62	2460480	Linguetta		Key	1 (a)
63	680350	Vite	TCEI M8x35	Screw	1 C <sub>20</sub>
64	961340	Rondella		Washer	1
65	650300	Giunto		Coupling	1
66	4800350	Anello	seeger Øi 38	Ring	1
67	800200	Anello	tenuta	Ring	1
68	4800011	Corpo pompa		Pump body	1 C/C model
69	1300050	Anello	seeger Øe 25	Ring	1
70	650250	Linguetta		Key	1
71	4800330	Albero	marcato GF	Shaft	1 versione C/C

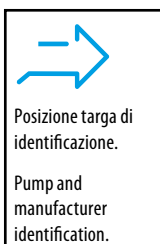
a) Fornito nei kit applicazioni. Supplied in application kits.



Pos.	Q.ty
20	3

Pos.	Q.ty
4	1
7	1
27	1
31	1
36	1
41	1
50	1
51	1

Pos.	Q.ty
2	6
3	6



Tipo	Type	Kg
SAE 30		0,55

Posizione targa di identificazione.  
Pump and manufacturer identification.

Pos.	Q.ty	Pos.	Q.ty	Pos.	Q.ty	Pos.	Q.ty	Pos.	Q.ty
2	6	20	3	27	1	38	1		
3	6	21	3	28	1	41	1		
4	1	22	3	31	1	47	1		
5	1	23	3	32	1	50	1		
6	1	24	3	36	1	51	1		

Pos.	Q.ty	Pos.	Q.ty	Pos.	Q.ty	Pos.	Q.ty	Pos.	Q.ty
2	6	6	1	24	3	32	1	41	1
3	6	20	3	27	1	36	1	47	1
4	1	21	3	28	1	37	1	50	1
5	1	23	3	31	1	38	1	51	1

DI 4808500 DI 4808501 DI 4808502