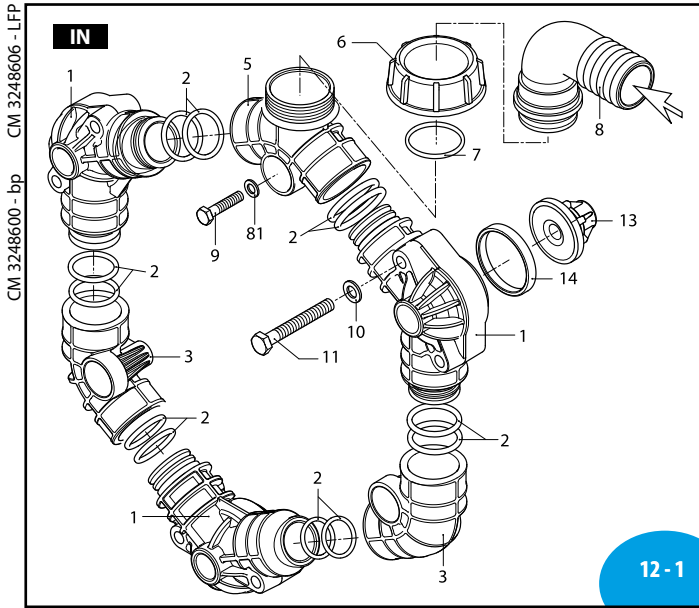
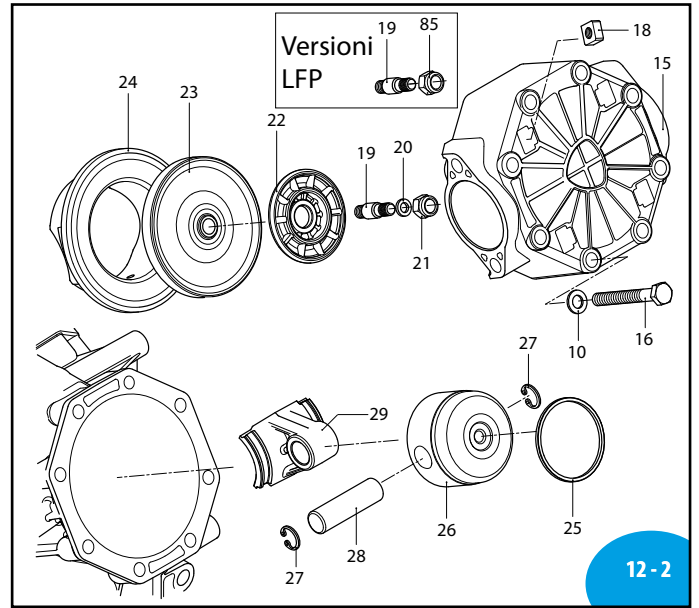


AR 80 LFP - AR 80 bp

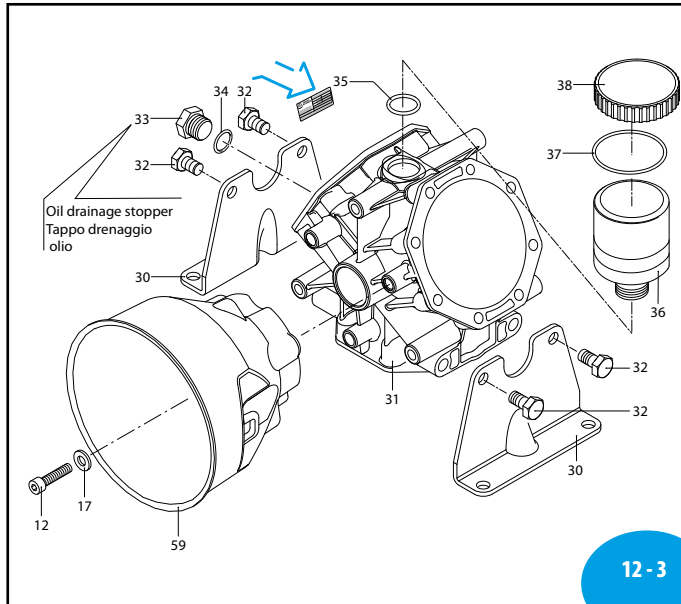
CM 3248600 - bp



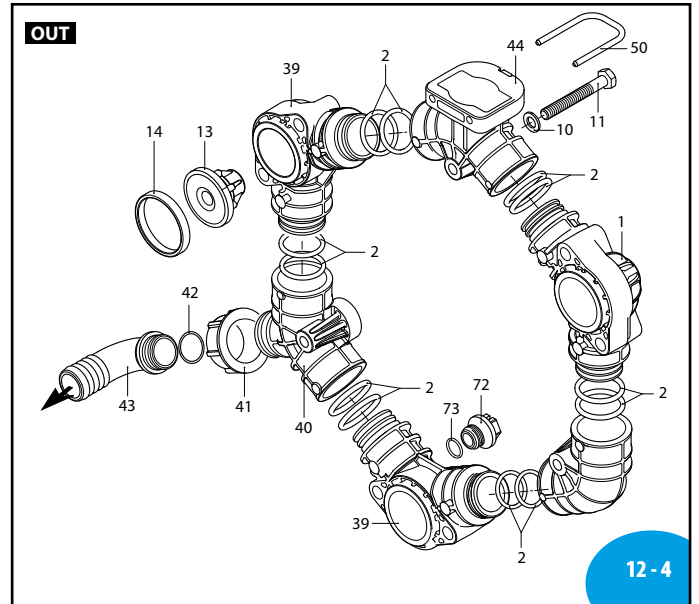
SL000335-DU



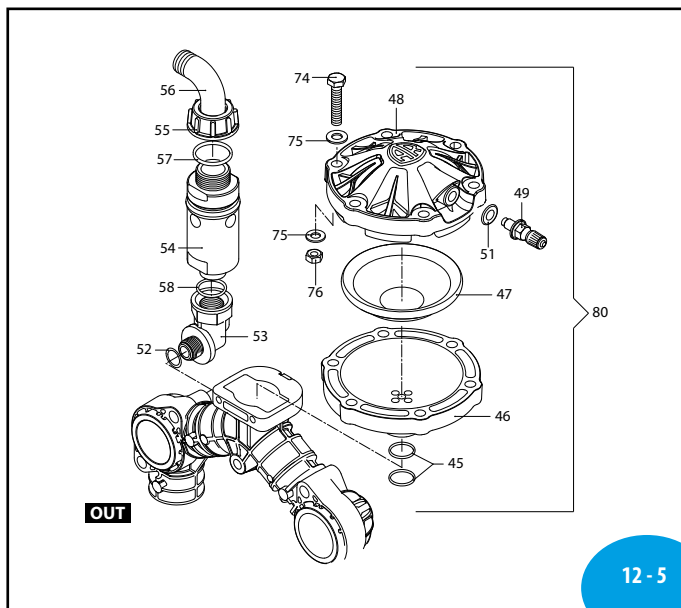
AR000336-DK



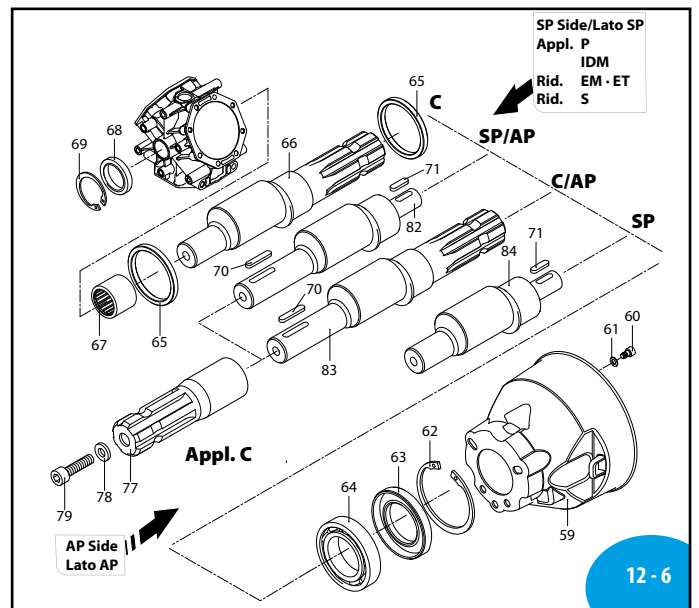
SL000337-DU



SL000338-DU



SL000339-DU



SL000340-DU

MI 92407 ERE

AR 80 LFP - AR 80 bp

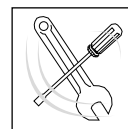
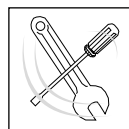
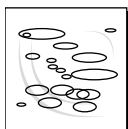
324 Series

	C		SP		AP SP/C		AP C/C	
	NBR	BLUEFLEX	NBR	BLUEFLEX	NBR	BLUEFLEX	NBR	BLUEFLEX
AR 80 bp	1291	32006	1293	32007	1294	32008	1292	32009
AR 80 LFP	-	32010	-	32011	-	32012	-	32013

Pos	Cod.	Descrizione	Description	Q.ty	Note
1	3240030	Condotto	valvola chiuso	Line	4
2	390291	Guarnizione OR	Ø 28,25x2,62	O-ring	24
3	390292	Guarnizione OR	Ø 28,25x2,62	O-ring	24
3	3240040	Condotto	asp./mandata	Line	3
5	3240050	Condotto	asp. filettato	Line	1
6	750670	Girello	1" 1/2 G	Ring nut	1
7	390290	Guarnizione OR	Ø 29x3	O-ring	1
7	1880460	Guarnizione OR	Ø 29x3	O-ring	1
8	50267	Curva	Ø 40	Elbow	1
9	3240280	Vite	TE M8x55	Screw	6
10	3120760	Rondella		Washer	36
11	380211	Vite	TE M8x75	Screw	12
12	820672	Vite	TCEI M10x16	Screw	3
13	2429050	Valvola		Valve	6
13	2429051	Valvola	AISI 316L	Valve	6
14	3460240	Guarnizione		Gasket	6
14	3460380	Guarnizione		Gasket	6
15	3240020	Testa		Head	3
16	621771	Vite	TE M8x80	Screw	24
17	395870	Rondella		Washer	3
18	3120510	Dado	M8 quadro	Nut	12
19	3240100	Perno	AISI 303	Hub pin	3
19	3240101	Perno	AISI 316L	Hub pin	3
20	320622	Rondella		Washer	3
21	2240110	Dado	M10 INOX	Nut	3
22	3240110	Piastra		Plate	3
23	1040083	Membrana	Øe 105	Diaphragm	3
23	1040081	Membrana	Øe 105	Diaphragm	3
23	1040080	Membrana	Øe 105	Diaphragm	3
23	1040082	Membrana	Øe 105	Diaphragm	3
24	3240130	Gamiglia		Sleeve	3
25	650190	Segmento		Piston ring	3
26	1040120	Pistone	Ø 63	Piston	3
27	1040270	Anello	seeger Øi 15	Ring	6
28	1040070	Spina		Pin	3
29	3240120	Biella		Connecting-rod	3
30	3240090	Piede		Foot	2
31	3240010	Corpo pompa		Pump body	1
32	620342	Vite	TE M10x20	Screw	4
33	880530	Tappo	3/8" G	Plug	1
34	740290	Guarnizione OR	Ø 14x1,78	O-ring	1
35	720030	Guarnizione OR	Ø 22,22x2,62	O-ring	1
36	3120240	Serbatoio		Tank	1
37	650920	Guarnizione OR	Ø 53,65x2,62	O-ring	1
38	1040324	Tappo	rosso	Plug	1
39	3240031	Condotto		Line	2
40	3240060	Condotto		Line	1
41	3120440	Girello	1" G	Ring nut	1
42	1140450	Guarnizione OR	Ø 20,24x2,62	O-ring	1
42	1140451	Guarnizione OR	Ø 20,24x2,62	O-ring	1
43	3120460	Curva	Ø 25	Elbow	1

Pos	Cod.	Descrizione	Description	Q.ty	Note
44	3240070	Condotto		Line	1
45	550040	Guarnizione OR	Ø 26,65x2,62	O-ring	2
45	880311	Guarnizione OR	Ø 26,65x2,62	O-ring	2
46	3460180	Semicamera aria	inferiore	Semi air chamber	1
47	800192	Membrana	camera aria Øe 94	Diaphragm	1
47	800190	Membrana	camera aria Øe 94	Diaphragm	1
47	800191	Membrana	camera aria Øe 94	Diaphragm	1
48	3460190	Semicamera aria	superiore	Semi air chamber	1
49	180020	Valvola di gonfiaggio		Air valve	1
50	3460210	Forcella		Fork	1
51	650542	Guarnizione		Gasket	1
52	2440230	Guarnizione OR		O-ring	1
53	3460330	Raccordo	3/8" G(M) - 1/2" G(F)	Fitting	1
54	1609000	Valvola di sovrappressione		Safety valve	1
55	550450	Girello	3/4" G	Ring nut	1
56	550460	Curva	Ø 18	Elbow	1
57	880831	Guarnizione OR	Ø 15,54x2,62	O-ring	1
58	180101	Guarnizione OR	Ø 17,5x2	O-ring	1
58	180102	Guarnizione OR	Ø 17,5x2	O-ring	1
59	3240290	Protezione cardano		Cardan protection	1
60	820672	Vite	TCEI M10x16	Screw	3
61	395870	Rondella		Washer	3
62	961790	Anello	seeger Øi 68	Ring	1
63	3120160	Anello	tenuta	Ring	1
64	961780	Cuscinetto		Bearing	1
65	3240320	Anello	biella	Ring	2
66	3240150	Albero	C marcato EE	Shaft	1
67	3460110	Cuscinetto		Bearing	1
68	1300230	Anello	tenuta	Ring	1
69	480900	Anello	seeger Øi 35	Ring	1
70	650250	Linguetta		Key	1
71	2280950	Linguetta		Key	1
72	3120690	Tappo	3/8" G	Plug	1
73	2840890	Guarnizione OR	Ø 14x2	O-ring	1
73	2840891	Guarnizione OR	Ø 14x2	O-ring	1
74	621782	Vite	TE M8x40	Screw	6
75	390315	Rondella		Washer	12
76	3120260	Dado	M8	Nut	6
77	650300	Giunto		Coupling	1
78	961340	Rondella		Washer	1
79	680350	Vite	TCEI M8x35	Screw	1
80	43065	Camera aria	BlueFlex™	Air chamber	1
80	43067	Camera aria	BlueFlex™	Air chamber	1
80	1506	Camera aria	NBR	Air chamber	1
81	390315	Rondella		Washer	6
82	3240170	Albero	SP/AP marc. DM	Shaft	1
83	3240160	Albero	C/AP marcato EF	Shaft	1
84	3240190	Albero	SP marcato EB	Shaft	1
85	2240670	Dado	M10 AISI 316L	Nut	3

- (a) Avvitare con Loxéal 83-21 codulo lato pistone. Screw down the piston end with LOXEAL 83-21.
 (b) Foro nel centro codulo per riconoscimento.
 (c) Fornito nei kit applicazioni. Supplied in application kits.
 (d) Fornito nei kit applicazioni. Supplied in application kits.



KIT 43127 Membrane BlueFlex™ BlueFlex™ diaphragms	
KIT 42802 Membrane NBR NBR diaphragms	
KIT 42804 Membrane Viton Viton diaphragms	
KIT 42803 Membrane Desmopan Desmopan diaphragms	
Pos.	Q.ty
23	3

KIT 43138 Valvole / Valves AR80LFP	
KIT 42805 Valvole / Valves AR80bp	
Pos.	Q.ty
13	6
14	6

KIT 43128 - AR 80 LFP OR / O-Rings					
KIT 42857 - AR 80 bp OR / O-Rings					
Pos.	Q.ty	Pos.	Q.ty	Pos.	Q.ty
2	24	45	2		
7	1	52	1		
34	1	57	1		
35	1	58	1		
37	1	73	1		
42	1				

KIT 43129 - AR 80 LFP Pronto intervento - Maintenance repair			
Pos.	Q.ty	Pos.	Q.ty
6	1	35	1
7	1	37	1
8	1	38	1
13	6	41	1
14	6	42	1
19	3	43	1
22	3	73	1
23	3	85	3
34	1		

KIT 42808 - AR 80 bp Pronto intervento - Maintenance repair			
Pos.	Q.ty	Pos.	Q.ty
6	1	23	3
7	1	34	1
8	1	35	1
13	6	37	1
14	6	38	1
19	3	41	1
20	3	42	1
21	3	43	1
22	3	73	1



Olio utilizzato Suggested oil		
Tipo - Type	Kg	
SAE 30	0,9	

→ Posizione targa di identificazione.
 Pump and manufacturer identification.

(3459)

DI 3248500

sp_ar80LFP_bp.pdf

email:ssighinolfi.2020/01/22

CI 0470MG

Bassa pressione
Low pressure